

ROBINETS PORTE-MANOMETRE A DECOMPRESSION

Ref. 1305/1306/1307

Ref. : FT 1305

Rev. :

Date : 09/08

Page 1/1



Robinetterie et raccords

90 rue du ruisseau 38297 ST QUENTIN FALLAVIER
Tel : 04.74.94.15.90 Fax : 04.74.95.62.08
E.mail : sferaco@sferaco.fr

CARACTERISTIQUES :

- . A décompression
- . Laiton
- . PN 16



Ref. 1305



Ref. 1306

UTILISATION :

- . Pour gaz et liquides non visqueux et non cristallisants et n'attaquant pas les alliages de cuivre
- . Température maxi admissible Ts : 90°C
- . Pression maxi admissible Ps : 16 bars

GAMME :

- . Femelle / Femelle **Ref. 1305** 1/4" au 1/2"
- . Mâle / Femelle **Ref. 1306** 1/4" au 1/2"
- . Mâle / Femelle à bride **Ref. 1307** 1/4" et 1/2"



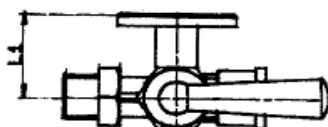
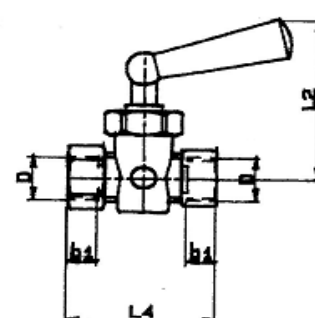
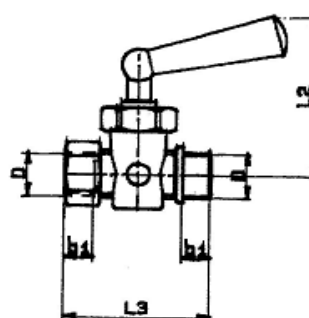
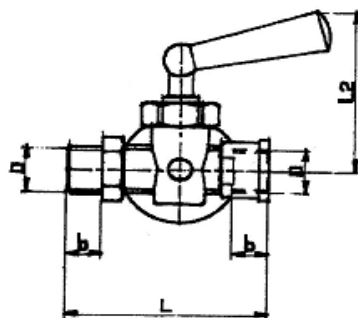
Ref. 1307

CONSTRUCTION :

DESIGNATION	MATERIAUX
Corps	Laiton

DIMENSIONS :

Ref	DN	1/4"	3/8"	1/2"
1305	L4	46	50	56
1306	L3	46	50	56
1307	L	60	68	74
	L1	31,5	31,5	31,5
	b	10	12	14
Toutes Ref.	b1	8	10	12
	L2	60	60	60



PRECONISATIONS : Les avis et conseils, les indications techniques, les propositions, que nous pouvons être amenés à donner ou à faire, n'impliquent de notre part aucune garantie. Il ne nous appartient pas d'apprécier les cahiers des charges ou descriptifs fournis. Il appartient au client de vérifier l'adéquation entre le choix du matériel et les conditions réelles d'utilisation.